

Bedienungsanleitung AL-System



middel Büroeinrichtungen GmbH + Co. KG

Marienstraße 7 – D-59909 Bestwig

Tel. 02904 9707-0

info@middel.de – www.middel.de

Sehr geehrte Kundin, sehr geehrter Kunde,
wir freuen uns Ihnen mit diesem Produkt einen elektrisch höhenverstellbaren Schreibtisch anbieten zu können.

Dank unserer langjährigen Erfahrung in der Herstellung von Büroeinrichtungen und zuverlässigen Lieferanten erhalten Sie mit unserem AL-System einen hochwertigen ergonomischen Arbeitsplatz.

Diese Bedienungsanleitung erklärt, wie Ihr elektromotorischer Sitz-Steh-Tisch montiert, genutzt und gewartet wird.

ELEKTROMOTORISCHE HÖHENVERSTELLUNG

Die Möglichkeit der verschiedenen Verstellbereiche bietet Ihnen die elektromotorische Höhenverstellung. Per Knopfdruck lässt sich einfach zwischen sitzender und stehender Position variieren. Aber auch angenehme Zwischenhöhen sind möglich.

Modell	Ausführung	Elektromotorische Höhenverstellung
AL-System	Doppel-Teleskop	von 650 – 1280 mm



SICHERHEITSHINWEISE



Vor der Inbetriebnahme

Eine sichere Nutzung des Sitz-Steh-Tisches ist nur möglich, wenn die Bedienungsanleitung komplett gelesen und die Anweisungen ganzheitlich beachtet werden.

Jede Person, die das System montiert und nutzt, muss Zugang zu dieser Bedienungsanleitung haben.

Vor Inbetriebnahme ist darauf zu achten, dass die Kabel nicht gequetscht oder beschädigt werden.

Beim Aufstellen des elektromotorischen Sitz-Steh-Tisches ist unbedingt auf die waagerechte Ausrichtung zu achten! Eine Ausjustierung kann mit den Höhenausgleichsschrauben in den Kufen vorgenommen werden

Bitte beachten Sie, dass keine Gegenstände mit einer Höhe über 530 mm unter den Tisch gestellt werden, damit dieser in seiner Funktion nicht gestört wird. Aufgrund der Sensibilität des Sensors kann es vorkommen, dass dieser aktiviert wird, falls ein Objekt plötzlich auf dem Tisch platziert wird, während der Sitz-Steh-Tisch verfährt.

Prüfen Sie, ob die Betriebsspannung des Tisches, der lokalen Stromversorgung entspricht. (siehe Typenschild auf der Steuerung; Standard = 230 V; hier 100 – 240 V)

Stellen Sie die Steckverbindungen vom Bedienteil und den Seitenteilen zur Steuerung her.

Schließen Sie das Netzkabel an das Steuergerät an.



Während des Betriebes

Die Belastbarkeit des Sitz-Steh-Tisches beträgt max. 75 kg und darf nicht überschritten werden. Die Belastbarkeit pro Säule liegt bei max. 60 kg.

Die Einschaltdauer von 9 Min./Stunde oder max. 1 Min. bei Dauerbetrieb mit Volllast darf nicht überschritten werden, um eine Überhitzung des Motors und des Steuergeräts zu vermeiden.

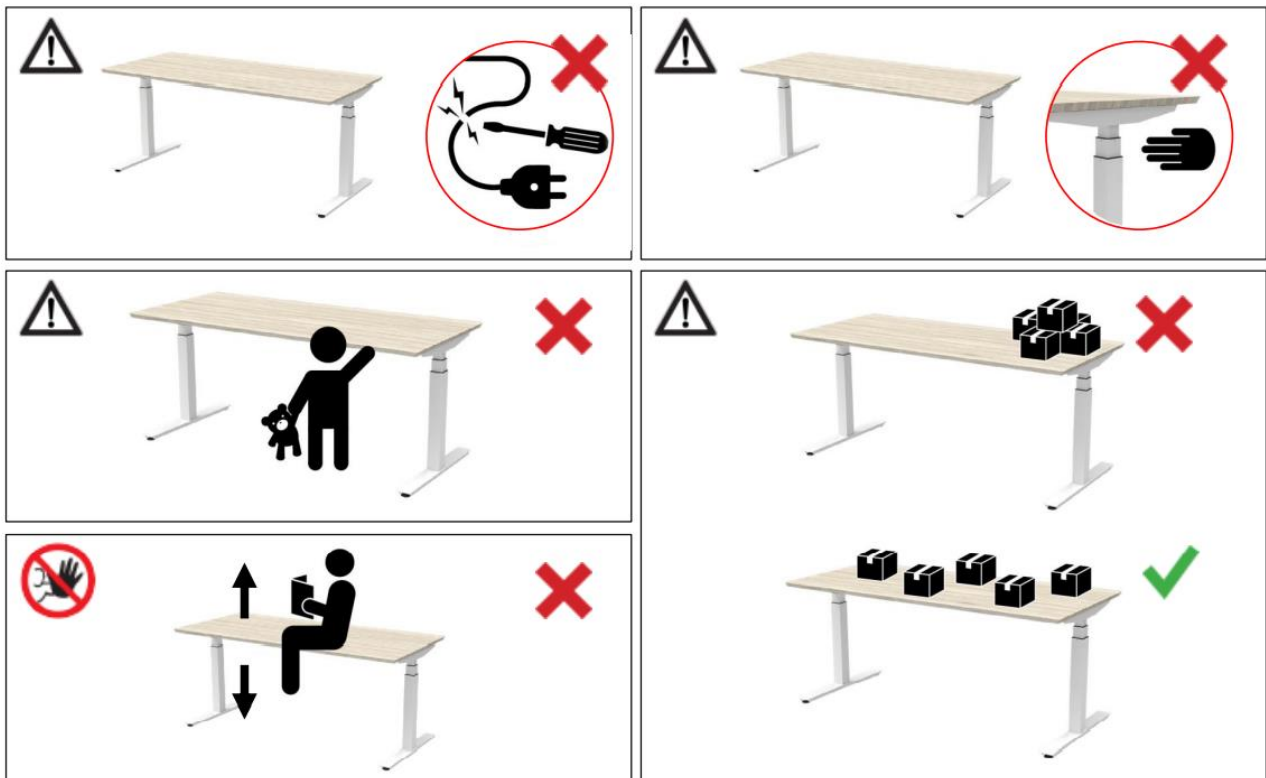
Die Umgebungstemperatur soll zwischen + 0°C und + 45°C liegen.

Sollten die Antriebe oder die Steuerung während des Betriebes ungewöhnliche Geräusche oder Gerüche verursachen, unterbrechen Sie die Stromzufuhr.

Achten Sie darauf, dass die Kabel nicht beschädigt sind.

Beim Betrieb des Sitz-Steh-Tisches ist darauf zu achten, dass keine Gegenstände oder Körperteile eingeklemmt werden können.

Alle beweglichen Teile des Tischgestells müssen einen Sicherheitsabstand von min. 30 mm zu angrenzenden Bauteilen (Möbel, Wände etc.) haben.

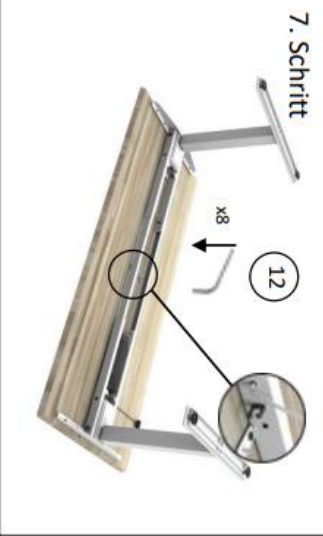
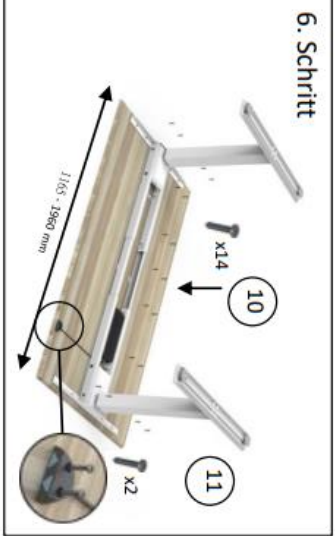
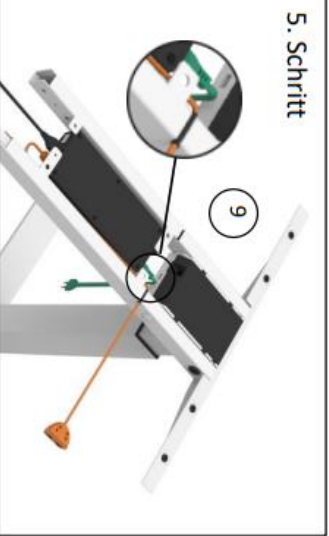
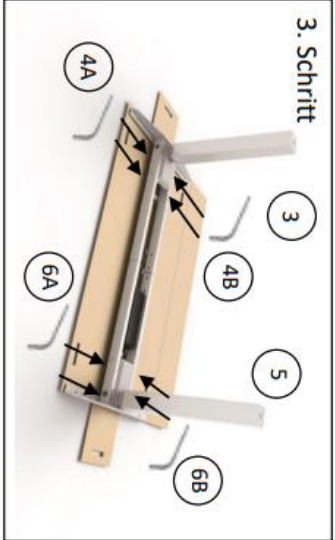


MONTAGE

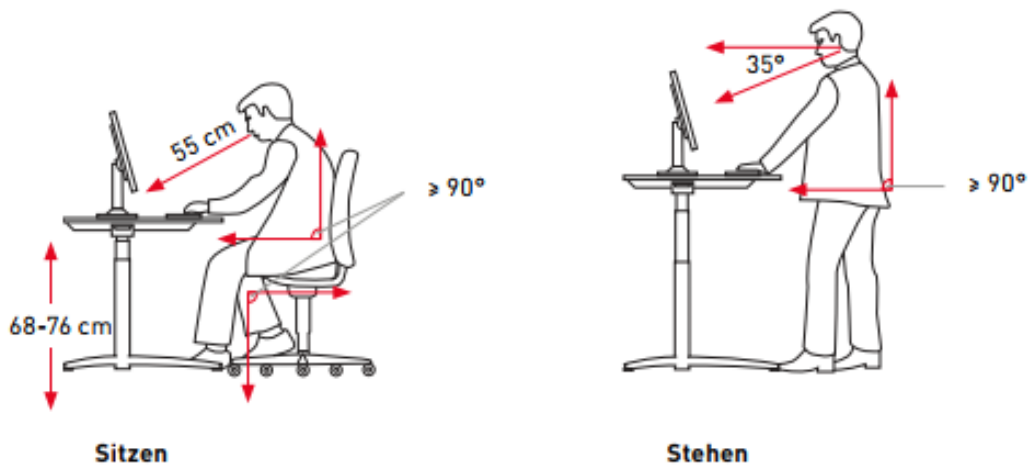
PACKLISTE	
Rahmen	
Hubsäule, 1500 mm Kabel	1
Hubsäule, 500 mm Kabel	1
Kufe	2
Endträger	2
Außenrohr	2
Verbindungsrohr	2
Kabelklemme	8
Gummischeiben	18
Lochschraubkappe	4
Steuereinheit/ Handset	
Steuereinheit	1
Handset, 1800 mm Kabel	1
AC cable, 2000 mm	1
Schrauben	
Schrauben Gummigriffe, M6 x 16 mm, 14 mm S.-kopf	4
Schrauben Außenrohr, M6 x 16 mm, 14 mm S.-kopf	4
Schrauben Kufen, M10 x 16 mm	8
Reitstock schrauben/ Verbindungsrohr, M10 x 20 mm	8
Schrauben für die Tischplatte, Ø 5 x 20 mm	14
Schrauben für das Handset, Ø 4 x 25 mm	2
Schraubanzugsmoment	
Reitstockschraube:	Max 6 Nm.
Schraube für Gummischeiben, Außenrohr, Kufen und Tischplatte:	Maximum 10 Nm.
Schrauben für das Handset:	< 6 Nm.
Nach längerer Inbetriebnahme ist sicherzustellen, dass die Schrauben angezogen sind, gegebenenfalls sind diese nachzuziehen.	

Resetzen bevor Inbetriebnahme
 Drücken Sie beide Knöpfe gleichzeitig 3 Sekunden bis beide Hubsäulen sich in der niedrigsten Position befinden. Drücken Sie so lange bis ein Pipeton von der Steuereinheit ertönt. Dieser Ton signalisiert, dass das Resetzen erfolgreich durchgeführt wurde und die Knöpfe können jetzt losgelassen werden. Nun ist der Tisch betriebsbereit.

Nach längerer Inbetriebnahme sind alle Schrauben nachzuziehen.



EINRICHTEN DES ARBEITSPLATZES



Sitz-Steh-Tische lassen eine besonders flexible Arbeitsorganisation zu. Durch die Möglichkeit, die gesamte Arbeitsfläche mit dem Bildschirm und den Eingabegeräten in der Höhe zu verstellen, kann praktisch jede Tätigkeit im Sitzen oder im Stehen ausgeübt werden.

Empfehlung:

- Häufiges Aufstehen von kurzer Dauer ist günstiger als lange Stehpausen
- Statisches Stehen sollte vermieden werden
- 2 bis 4 Haltungswechsel pro Stunde sind empfehlenswert

Der Bildschirm sollte so aufgestellt sein, dass keine Reflexionen auf dem Monitor durch z.B. Beleuchtung oder Fenster entstehen. Die sinnvollste Lösung ist den Bildschirm so aufzustellen, dass er zwischen zwei Leuchtbandern steht und Ihre Blickrichtung parallel zum Fenster ist. Die oberste Zeile auf dem Bildschirm sollte nicht oberhalb der horizontalen Sehachse liegen. Für eine angenehme Kopfhaltung sollte der Blickwinkel um etwa 35° zur Bildschirmmitte abgesenkt werden.

Die Höhenverstellung ermöglicht auch eine einfache Einstellung der richtigen Sitzhöhe. Verwenden Sie möglichst nur Sitzmöbel, die ergonomisch geformt und höhenverstellbar sind.

Bitte beachten Sie auch die Normen und Richtlinien für Ergonomie am Arbeitsplatz.

DIN EN ISO 9241-5:1999-08
Ergonomische Anforderungen für Bürotätigkeiten mit Bildschirmgeräten
Teil 5: Anforderungen an Arbeitsplatzgestaltung und Körperhaltung (ISO 9241-5:1998);
Deutsche Fassung EN ISO 9241-5:1999-3

BEDIENUNG

Normalbetrieb

- TDH5 ist mit der Steuereinheit verbunden. Drücken Sie eine willkürliche Taste.
*Das Display zeigt die aktuelle Höhe in Zentimetern an.
- Drücken Sie die ▲ oder ▼ Taste, um die gewünschte Tischhöhe einzustellen.
- *Nach 10 Sekunden der Nichtbedienung erlischt das Display. Drücken Sie eine willkürliche Taste, um die Anzeige im Display anzuschalten.
- Nach 30 Sekunden der Nichtbedienung, schaltet das System in den <0.1 W Standby Modus. Ein längeres Drücken einer willkürlichen Taste lässt das System aufwachen und gibt die aktuelle Höhe der Tischplatte an.

Reset

- Drücken Sie 3 Sekunden lang gleichzeitig die ▲ und ▼ Taste. Fahren Sie so lange fort mit dem Drücken, bis sich beide Säulen in der niedrigsten Position befinden. Wenn der Reset abgeschlossen ist ertönt ein Piepton von der Steuereinheit und erst dann können Sie mit dem Drücken der Tasten aufhören.
- *Beim Reset zeigt das Display "000" an. Wenn der Reset abgeschlossen ist, zeigt das Display die Starthöhe an.
- *Falls Sie die ▲ und ▼ Taste loslassen, bevor das Display "000" anzeigt, operiert der Tisch im normalen Betrieb.
- *Nachdem das Display "000" anzeigt, lassen Sie die ▲ und ▼ Taste los und stellen Sie den Tisch in die gewünschte Höhe, um den Reset abzuschließen.
- Der Reset ist immer vor der ersten Inbetriebnahme des Tisches durchzuführen.

Starthöhe

- Die Standardmindesthöhe beträgt 65 cm (ohne Tischplatte)
- Um die Starthöhe der Tischplatte anzupassen, drücken Sie die ▼ Taste bis zur Standardmindesthöhe. Dann drücken Sie nochmals 5 Sekunden lang die ▼ Taste, bis das Display zu blinken anfängt.
- Während der nächsten 10 Sekunden betätigen Sie die ▲ und ▼ Taste, bis Sie die gewünschte Starthöhe erreicht haben.

Nach 10 Sekunden stoppt das Blinken und die gewünschte Starthöhe wird angezeigt und wurde gespeichert.

Memory-Positionen

- *TDH5 speichert 4 verschiedene Memory-Positionen.
- Fahren Sie den Tisch auf die gewünschte Höhe.
- *Betätigen Sie 2 Sekunden lang einer der Ziffer-Tasten gleichzeitig mit der ▲ oder ▼ Taste, um die gewünschte Höhe zu speichern.
- *Das Display zeigt entweder P1/P2/P3/P4 an, wenn die Position gespeichert ist.
- *Nachdem die Positionen gespeichert sind, drücken Sie die Ziffer-Taste, bis der Tisch die gespeicherte Höhe erreicht

Gespeicherte Positionen lassen sich ausschließlich überschreiben, nicht löschen.

*wenn Memory mit Display vorhanden

REPARATUREN, GEWÄHRLEISTUNG, WARTUNG, REINIGUNG

Reparaturen

Um Fehlfunktionen zu vermeiden, dürfen alle Reparaturen nur vom autorisierten Servicepersonal vorgenommen werden. **Achtung!** Werden Komponenten dieses Tischgestells geöffnet, besteht das Risiko nachfolgender Fehlfunktionen!

Initialisierung

Nach der Montage bzw. wenn der Tisch längere Zeit von der Stromversorgung getrennt war, es zu einer Störung am Tisch gekommen ist oder wenn die Verbindung zwischen den Antrieben und der Steuerung getrennt wurde, muss die Steuerung des Tisches initialisiert werden.

Zum Initialisieren fahren Sie den Tisch in die unterste Position – halten Sie dafür die AB-Taste am Handschalter so lange gedrückt, bis alle Antriebe die unterste Position erreicht haben. Betätigen Sie dann nochmals die AB-Taste und halten diese so lange gedrückt (ca. 5 Sek.), bis der Tisch eine leichte Bewegung nach unten und wieder nach oben gemacht hat.

Lassen sie die Taste erst los, wenn der Tisch sich nicht mehr bewegt. Wird die Taste zu früh losgelassen, führt dies zu einer Fehlfunktion am Tisch. Sollte dies versehentlich passiert sein, müssen Sie den Vorgang wiederholen.

Gewährleistung

Für diese Tischgestelle geben wir eine Gewährleistung für einen Zeitraum von 24 Monaten. Die Gewährleistung deckt alle Material- und Produktionsfehler ab und gilt ab Produktionsdatum (siehe Typenschild). Die Gewährleistung gilt nur unter der Voraussetzung, dass die Tischgestelle im Rahmen der beschriebenen Parameter sach- und fachgerecht montiert und eingesetzt wurden, die Wartung korrekt durchgeführt und Reparaturen nur durch autorisiertes Servicepersonal vorgenommen wurde. Der Sitz-Steh-Tisch darf nicht unsachgemäß behandelt oder verwendet werden und es dürfen keine Veränderungen an dem Tischgestell vorgenommen werden, ansonsten erlischt die Gewährleistung. Weitere Informationen entnehmen Sie bitte unseren Allgemeinen Geschäftsbedingungen.

Wartung, Reinigung

Entfernen Sie in regelmäßigen Abständen Staub und Schmutz vom Tischgestell, insbesondere von den Führungsrohren und vergewissern Sie sich, dass keine Schäden und Risse vorhanden sind. Überprüfen Sie alle Befestigungsschrauben auf festen Sitz und alle Steckverbindungen, Kabel und Stecker sowie die ordnungsgemäße Funktion.



Die Steuerung, das Bedienteil und das Tischgestell dürfen nur mit einem trockenen oder leicht befeuchteten Tuch gereinigt werden. **Personengefährdung**

Aggressive Reinigungsmittel können Schäden oder Farbveränderungen am Produkt verursachen. Es dürfen daher nur Mittel mit einem pH-Wert von 6-8 benutzt werden. Es darf keine Flüssigkeit in das System (Steuerung, Bedienteil, Kabel und Gestell) gelangen.

Personengefährdung!

STÖHRUNGSBEHEBUNG

Fehler	Ursache	Behebung
Tisch fährt nicht	Keine Stromversorgung	Netzkabel einstecken – ggf. Steckverbindung an der Stecksteuerung überprüfen
	keine oder lose Verbindung zu den Antrieben/Seitenteilen	Steckverbindungen der Motorkabel an der Steuerung und an den Antrieben überprüfen bzw. herstellen
	keine Verbindung zum Handschalter	Steckverbindung an der Steuerung überprüfen bzw. herstellen
	max. Hubkraft überschritten	Gewicht reduzieren
	max. Einschaltdauer überschritten	Steuerung aktiviert sich nach ca. 9 Minuten selbsttätig wieder
	Antrieb defekt	Wenden Sie sich an den Kundendienst!
	Steuerung defekt	Wenden Sie sich an den Kundendienst!
	Bedienteil defekt	Bedienteil auswechseln
Tisch fährt nur langsam nach unten	Steuerung erwartet neue Initialisierung	siehe „Initialisierung“
Tisch fährt nur noch langsam	Max. Hubkraft überschritten	Gewicht reduzieren
Tisch fährt nur einseitig kurz und bleibt dann stehen	keine oder lose Verbindung zu den Antrieben/Seitenteilen	Steckverbindungen der Motorkabel an der Steuerung und an den Antrieben überprüfen bzw. herstellen
	Antrieb defekt	Wenden Sie sich an den Kundendienst!

DEINSTALLATION, FEHLERSUCHE, SICHERHEIT

Deinstallation, Fehlersuche



- Stoppen Sie den Sitz-Steh-Tisch.
- Schalten Sie die Stromzufuhr ab und ziehen Sie das Netzkabel heraus.
- Entfernen Sie alle Gewichte vom Tisch
- Das Öffnen oder der Austausch der elektrischen Einrichtungen darf nur von Elektrofachpersonal durchgeführt werden.
- Den Tisch nicht in Feuchträumen, wie z. B. Bädern, betreiben. Der Tisch darf nicht in explosionsgefährdeten Umgebungen eingesetzt werden.



Sicherheitshinweise

- Wenn das Produkt sichtbar beschädigt ist, darf es nicht installiert werden.
- Bitte beachten Sie, dass das Steuergerät nur an die Netzspannung angeschlossen werden darf, die auf dem Etikett angegeben ist!
- Sollte das System während des Betriebes ungewöhnliche Geräusche, Gerüche, Funktionsstörungen oder Beschädigungen aufweisen, unterbrechen Sie die Stromzufuhr
- Bei Benutzung ist darauf zu achten, dass sich keine Personen, Haustiere etc. im Bereich der verstellbaren Arbeitsfläche befinden.

ANTIKOLLISION

Antikollision kann die Beschädigung von festen Objekten verhindern, die sich im Verstellbereich des Tisches befinden. Die Antikollision ist jederzeit aktiviert und ist Bestandteil der Software in der Tischsteuerung. Während des Betriebes wird die Stromaufnahme aller Antriebe ständig durch die Steuerung überwacht. Steigt diese über einen festgelegten Wert, wird eine Kollision vermutet und alle Antriebe, die mit dieser Steuerung verbunden sind, werden sofort gestoppt und ca. 50 mm in die entgegengesetzte Richtung gefahren. Dies erfolgt automatisch und wird auf jeden Fall fortgesetzt, unabhängig davon, ob eine Taste am Bedienelement gedrückt wird oder nicht.

TECHNISCHE DATEN

Für den elektromotorischen Sitz-Steh-Tisch AL-System

Tischbelastung max.	75 kg
Maximale Belastung pro Säule	60 kg
Nennspannung Eingang	100 – 240 V
Nennfrequenz Eingang	50 – 60 Hz
Nennleistung	360 W
Stromverbrauch max.	360 W
Standby-Leistung bei Nennspannung	< 0,1 W
Umweltbedingungen im Betrieb	0 – 45 °C
Umweltbedingungen bei Lagerung und Transport	
Verstellbereich	650 – 1280 mm
Geschwindigkeit 0-60 kg	38 mm/s
Geschwindigkeit bei 100 kg Last	33 mm/s
Geräuschpegel	< 37 db



EG-KONFORMITÄTSERKLÄRUNG

Hersteller:

middel Büroeinrichtungen GmbH + Co. KG
Marienstraße 7
D-59909 Bestwig
Tel. +49 2904 9707-0
info@middel.de



Hiermit erklären wir, dass das nachstehend bezeichnete Gerät in der von uns in Verkehr gebrachten Ausführung den Anforderungen der unten aufgeführten EG-Richtlinien entspricht. Einer nicht mit uns abgestimmten Änderung oder unsachgemäßen Verwendungszweck verliert diese Erklärung ihre Gültigkeit.

Bezeichnung des Gerätes: Elektromotorisch verstellbare Sitz-Steh-Tische

Typ: AL-System

Angewandte EG- Richtlinien: Maschinenrichtlinie 2006/42/EG
EMV-Richtlinie 2014/30/EU
Niederspannungsrichtlinie 2014/35/EU

Angewandte harmonisierte europäische Normen:

- EN 12100 - 1:2011: Sicherheit von Maschinen – Allgemeine Gestaltungsleitsätze
 - o Teil 1: grundsätzliche Terminologie und Methodologie
- EN 12100 - 2:2011: Sicherheit von Maschinen – Allgemeine Gestaltungsleitsätze
 - o Teil 2: Technische Leitsätze

- EN 60335 - 1:2012
- EN 61000-3-2:2006 + A1:2009 + A2:2009
- EN 61000-3-3:2008
- EN 61000-6-3:2007 + A1 2011
- EN 61000-6-2:2005
- EN 62233:2008

Andere Standards:

- ISO 21016:2007
- EN 527 - 1:2011, EN 527 - 2:2002, EN 527 - 3:200

In Bezugnahme auf die Maschinenrichtlinie 2006/42/EG weisen wir hiermit darauf hin, dass

- dieser höhenverstellbare Schreibtisch als Maschine betrachtet wird
- dieser höhenverstellbare Schreibtisch nur in Benutzung genommen werden darf, wenn er wie in dieser Bedienungsanleitung montiert und installiert wurde

middel Büroeinrichtungen GmbH + Co. KG

Datum: 02.11.2022

middel.
büroeinrichtungen

Unterschrift: 